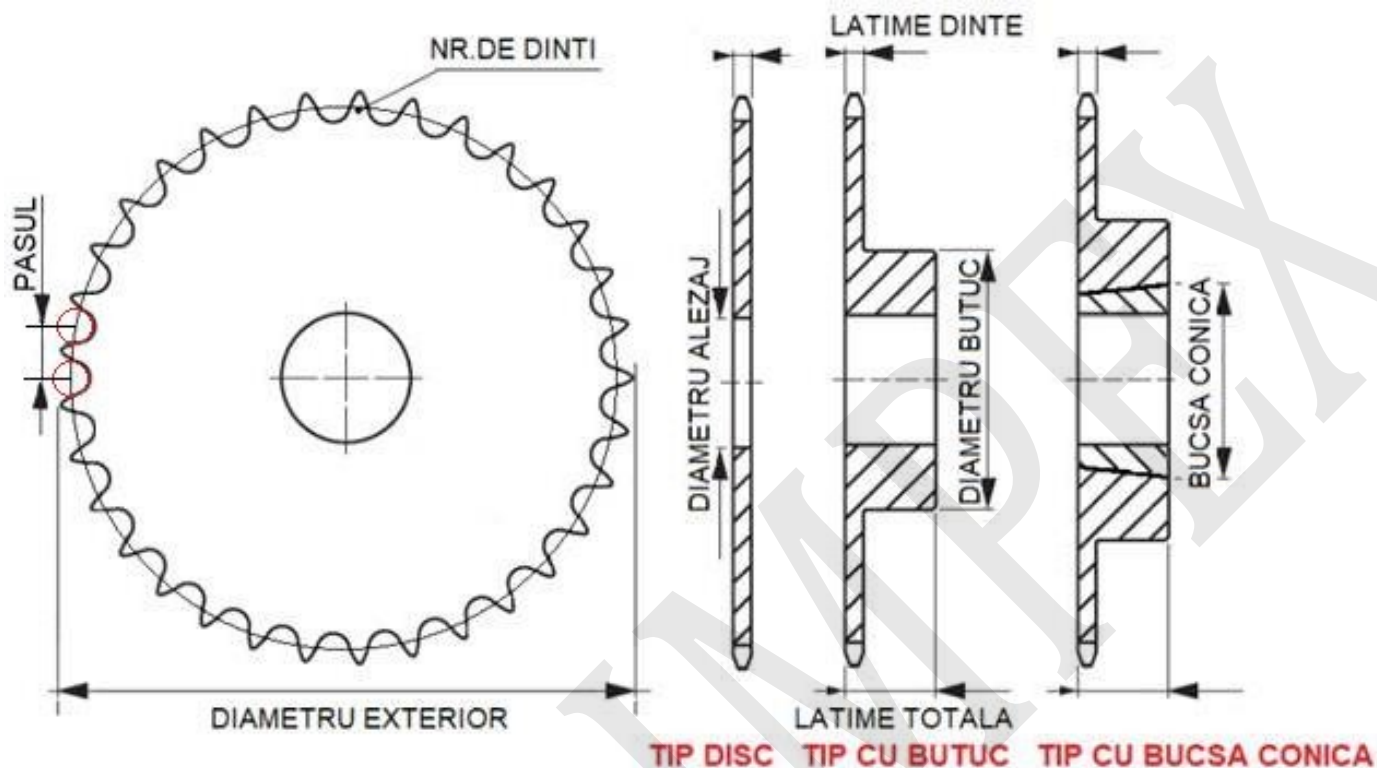


Fisă pentru identificarea unei roți de lant simplex

Pentru o identificare precisă vă rugăm să completați cât mai multe dintre detaliile de mai jos:



1. Tipul roții de lant: Tip disc Tip cu butuc Tip cu bucă conică
2. Nr. de dinți _____ buc
3. Pasul _____ mm
4. Diametrul exterior _____ mm
5. Diametru alezaj _____ mm
6. Lățimea dintelui _____ mm
7. Diametru butuc _____ mm
8. Lățime totală _____ mm
9. Diametru bucă conică _____ mm

Firma: _____

Persoana de contact: _____ E-mail: _____

Telefon: _____ Data: _____